



ОТРАСЛЕВОЙ СТАНДАРТ

**БЛОКИ
ДЛЯ СТАЛЬНЫХ КАНАТОВ**

Конструкция и размеры

ОСТ 24.191.05

Издание официальное

МИНИСТЕРСТВО ТЯЖЕЛОГО, ЭНЕРГЕТИЧЕСКОГО
И ТРАНСПОРТНОГО МАШИНОСТРОЕНИЯ

Москва 1972

Разработан ВНИИПТМАШем

Директор института Комашенко А. Х.
Зам.директора по научной работе Скворцов Б. М.
Начальник отдела стандартизации Оболенский А. С.
Начальник отдела унифицированных узлов Рыбкин П. Н.
Исполнитель Лукеркина К. С.

Внесен ВНИИПТМАШем

Подготовлен к утверждению

Главным управлением подъемно-транспортного машиностроения
МТЭиТМ

Главный инженер Луненко Г. И.

УТВЕРЖДЕН Заместителем министра тяжелого, энергетического
и транспортного машиностроения

Подп. к печ. 2/XI-71 г.
Зак. инст. 6724

Печ. л. 1,0

Уч.-изд. л. 0,4

Зак. тип. 4

Тираж 4100 экз.

Цена 5 коп.

НИИИНФОРМТЯЖМАШ, Москва, И-164, проспект Мира, 106
Производственно-полиграфический отдел НИИИНФОРМТЯЖМАШа

О Т Р А С Л Е В О Й С Т А Н Д А Р Т

БЛОКИ ДЛЯ СТАЛЬНЫХ КАНАТОВ

Конструкция и размеры

ОСТ 24
19105

Вводится впервые

Письмом Министерства тяжелого, энергетического и транспортного машиностроения от 3/У 1971 г. № ММ-002/6397 срок введения установлен с 1/І 1974 г., для нового проектирования - с 1/УІІ 1972 г.

Несоблюдение стандарта преследуется по закону.

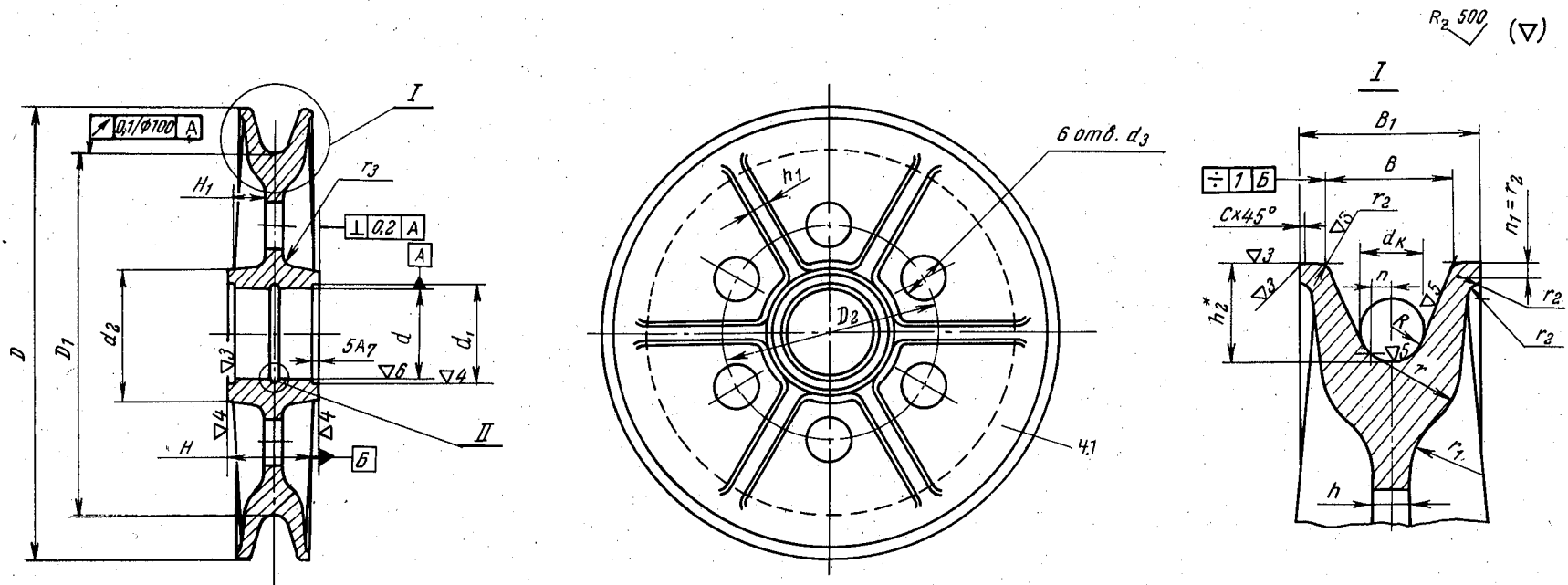
1. ОБЛАСТЬ РАСПРОСТРАНЕНИЯ

Настоящий стандарт распространяется на литые чугунные и стальные блоки диаметром от 320 до 900 мм для стальных канатов, работающие при температуре окружающей среды от -40 до $+40^{\circ}\text{C}$.

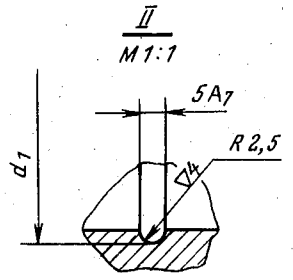
Стандарт не распространяется на блоки, работающие во взрыво- и пожароопасных помещениях, химически- и радиоактивных средах, на блоки, расположенные в горизонтальной плоскости, а также на блоки, рассчитанные на прохождение через них зажимов, и блоки специального назначения.

2. КОНСТРУКЦИЯ И РАЗМЕРЫ

Конструкция и размеры блоков должны соответствовать чертежу и табл. 1 настоящего стандарта.



* Размер для справок



D	Исполнение	d_x	D_1	D_2	d	d_1	d_2	d_3	H	H_1	h	h_1	h_2	B	B_1	ρ	R	r	r_1	r_2	r_3	C	Масса*
320	6	От 9 до 11	284C ₅	170	80T	85A ₅	120	30	42C ₅	13	8	8	18	22A ₇	32	3	6	12	12	2,5	6	1	8,5
	7	Св. 11 до 14	276C ₅										22	27A ₇	40	4	7,5	20	16	3			9,0
	8	Св. 14 до 18	264C ₅										28	34A ₇	50	6	9,5	25	20	3			10,0
380	6	От 9 до 11	344C ₅	220	100T	105A ₅	150	45	50C ₅	16	10	10	18	22A ₇	32	3	6	12	12	2,5	6	1	12,0
	7	Св. 11 до 14	336C ₅										22	27A ₇	40	4	7,5	20	16	3			13,0
	8	Св. 14 до 18	324C ₅										28	34A ₇	50	6	9,5	25	20	3			16,0
450	7	От 11 до 14	406C ₅	250	125T	130A ₅	180	45	60C ₅	20	12	12	22	27A ₇	40	4	7,5	20	16	3	6	1	21,0
	8	Св. 14 до 18	394C ₅										28	34A ₇	50	6	9,5	25	20	3			23,0
	9	Св. 18 до 23	378C ₅										36	45A ₇	65	8	12,5	32	25	4			26,5
530	7	От 11 до 14	486C ₅	300	160T	170A ₅	230	45	70C ₅	22	14	14	22	27A ₇	40	4	7,5	20	16	3	10	1	32,5
	8	Св. 14 до 18	474C ₅										28	34A ₇	50	6	9,5	25	20	3			34,0
	9	Св. 18 до 23	458C ₅										36	45A ₇	65	8	12,5	32	25	4			40,0
	10	Св. 23 до 28,5	440C ₅										45	55A ₇	80	10	15,5	40	32	6			47,0
630	8	От 14 до 18	574C ₅	380	200T	210A ₅	280	70	75C ₅	25	16	14	28	34A ₇	50	6	9,5	25	20	3	10	1	48,5
	9	Св. 18 до 23	558C ₅										36	45A ₇	65	8	12,5	32	25	4			52,0
	10	Св. 23 до 28,5	540C ₅										45	55A ₇	80	10	15,5	40	32	6			58,0
750	8	От 14 до 18	694C ₅	470	240T	250A ₅	340	90	85C ₅	28	18	16	28	34A ₇	50	6	9,5	25	20	3	16	1	74,0
	9	Св. 18 до 23	678C ₅										36	45A ₇	65	8	12,5	32	25	4			81,0
	10	Св. 23 до 28,5	660C ₅										45	55A ₇	80	10	15,5	40	32	6			90,0
900	10	От 23 до 28,5	810C ₅	550	260T	275A ₅	360	150	95C ₅	31	25	16	45	55A ₇	80	10	15,5	40	32	6		97,0	

* Соответствует чугунному литью.

Пример условного обозначения:

блока чугунного диаметром 530 для каната диаметром 15 мм:

„Блок СЧ-530-8 ОСТ 24.191.05“

блока стального диаметром 530 для каната диаметром 15 мм:

„Блок Ст-530-8 ОСТ 24.191.05“

блока из высокопрочного чугуна для каната диаметром 15 мм:

„Блок ВЧ-530-8 ОСТ 24.191.05“

3. ТЕХНИЧЕСКИЕ ТРЕБОВАНИЯ

3.1. Блоки должны быть изготовлены из серого чугуна марки не ниже СЧ 15-32 ГОСТ 1412-70.

3.2. Для грузоподъемных машин весьма тяжелого режима, а также для машин, транспортирующих жидкий или раскаленный металл, блоки должны быть изготовлены из стали марки не ниже стали 25Л-II ГОСТ 977-65 или высокопрочного чугуна марки ВЧ 38-17 или ВЧ 42-12 ГОСТ 7293-70.

3.3. Предельные отклонения размеров отливки и припуски на механическую обработку, а также предельные отклонения по весу должны соответствовать для чугунного литья III классу точности ГОСТ 1855-55, для стального литья - III классу точности ГОСТ 2009-55.

3.4. Неуказанные литейные радиусы 3-5 мм.

3.5. Литейные уклоны 2-3°.

3.6. На обрабатываемых поверхностях не допускаются трещины и спаи, превышающие по глубине припуск на механическую обработку. На необрабатываемых поверхностях трещины и спаи не допускаются вообще.

3.7. Раковины, рыхлота, черновины на обрабатываемых поверхностях профиля ручья не допускаются.

3.8. В отливках не допускаются без исправления сваркой с последующим отжигом раковины, рыхлота, пористость, черновины, если они по своим размерам превышают величины, указанные в табл. 2.

Таблица 2

Поверхность	Характер дефекта	Величина и количество дефектов не более			
		Общая площадь в % от поверхности детали	Глубина в % от толщины детали	Количество дефектов на каждые 100 см ² поверхности	Площадь одного дефекта, см ²
Необрабатываемая	Раковины различные	1	15	5	0,2
	Рыхлота, пористость	1,5		3	0,5
Обрабатываемая	Раковины различные	0,5	10	5	0,1
	Рыхлота, пористость	1		2	0,5
	Черновины	5	1	1	3

3.9. Места расположения прибылей, литников и разъема опок должны быть обрублены и зачищены.

3.10. Все поверхности блоков должны быть очищены от формовочного материала.

3.11. Отливки должны быть подвергнуты отжигу.

3.12. Нецилиндричность отверстия не должна превышать половины допуска на диаметр.

3.13. Разностенность обода, замерен-

ная на участке внешних необработанных поверхностей на равных радиусах, должна быть не более 3 мм.

3.14. Забоины и вмятины на обработанных поверхностях не допускаются.

3.15. Блоки должны быть грунтованы антикоррозийным грунтом под окраску.

3.16. Перед грунтовкой все окрашиваемые поверхности должны быть тщательно очищены от грязи, ржавчины и обезжирены. Окончательная окраска производится

потребителем после сборки узла. Отверстия d и d_1 должны быть защищены от коррозии и окраски легкосмываемым покрытием.

3.17. Готовая продукция должна быть принята техническим контролером завода-изготовителя согласно требованиям настоящего стандарта.

4. МАРКИРОВКА, УПАКОВКА, ТРАНСПОРТИРОВАНИЕ

4.1. Каждый блок снабжается надписью, в которой должны быть отражены материал, наружный диаметр и исполнение блока по профилю обода.

Пример маркировочной надписи блока с наружным диаметром 450 мм для канатов диаметром 25 мм:

из серого чугуна СЧ-450-8;

из стали Ст-450-8;

из высокопрочного чугуна ВЧ-450-8.

4.2. Готовые блоки упаковываются пар-

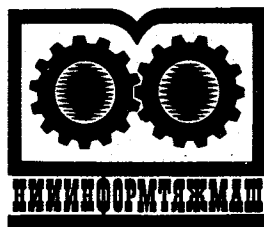
тиями в деревянную тару, форму и размеры которой определяет завод-изготовитель.

4.3. Тара должна допускать перевозку партий блоков автомобильным и железнодорожным транспортом.

4.4. Срок службы блока не менее 5 лет.

Примечание. Требования к маркировке, упаковке и транспортированию должны выполняться только при централизованном производстве блоков.

Цена 5 коп.



6-72-4