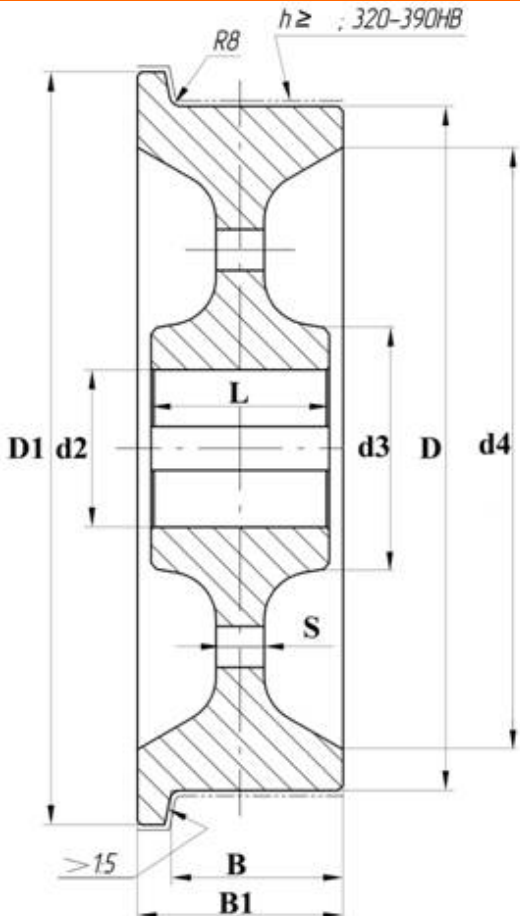
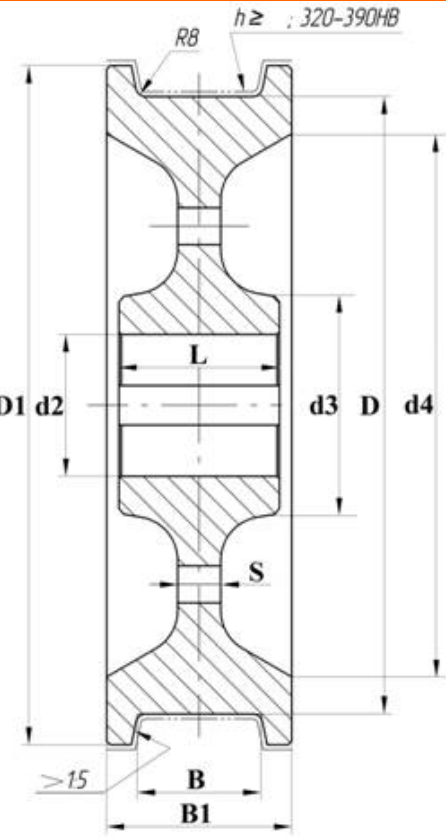
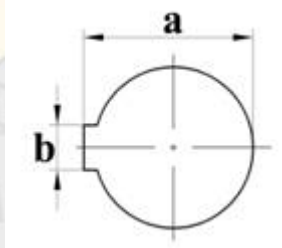


**Опросный лист на колеса крановые**

Поля, отмеченные знаком "\*" ОБЯЗАТЕЛЬНЫ для заполнения

ОДНОРЕБОРДНОЕ (K1P)	ДВУХРЕБОРДНОЕ (K2P)	ШПОНКА
		

Заполните, пожалуйста, размеры

мм											Марка стали**	K1P/ K2P	Кол-во
D*	D1*	B*	B1*	L	d2	d3*	d4	S	a*	b*			

\*Обязательные размеры для точного расчета стоимости

\*\*Если не указана марка стали, то по умолчанию колеса изготавливаются из поковки сталь 65Г