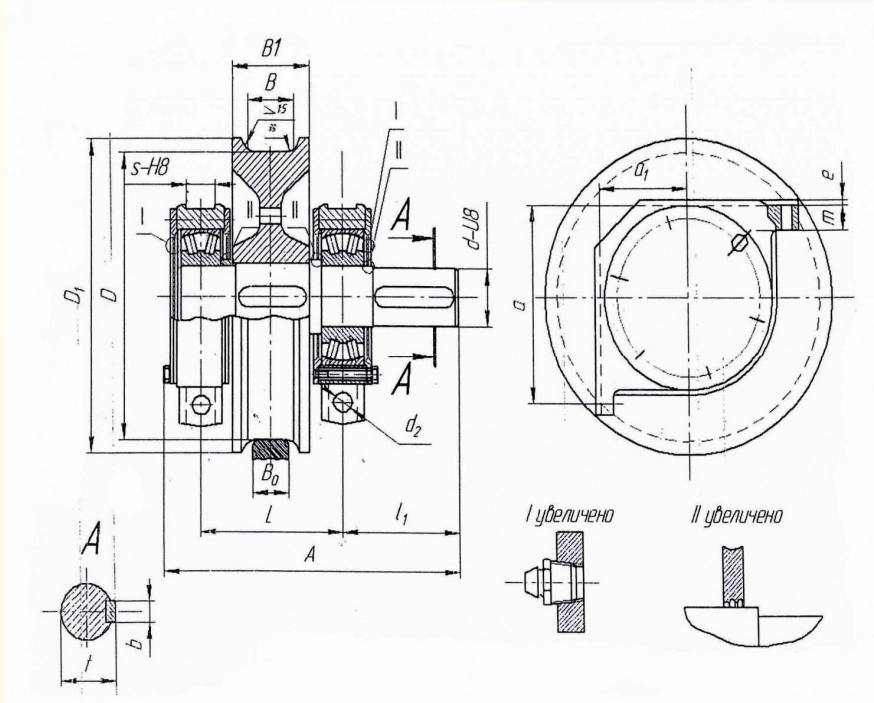


**Опросный лист на колеса крановые в сборе**



Размеры, мм																		Масса коле- са, кг	Под- шип- ники и ГОСТ 5721-57	Букса ОСТ 21.191. 33-74	Макси- мальная статиче- ская нагрузка	Тип рельса с выпуклой головкой	Шири- на плоско- го рельса $B_0$ , мм
D	D1	B	B1	A	L	d	b	t	d2	l	II	a	a1	m	e	s							
200	230	50	80	353	150	50	12	43	13	82	167	150	68	20	4	30	38	3609	БУ100	от 30 до 50	P24, P38	40, 45, 50	
250	290	70	110	376	185	55	14	48,5	17	82	152	175	75	20	5	30	54	3610	БУ110				
320	360	80	120	414	200	70	16	59	17	82	172	200	80	20	5	30	81	3612	БУ130	св. 50 до 100	P38, P43, KP70	50, 55, 60	
400	450	80	130	491	230	80	22	90	22	130	210	270	120	30	5	40	166	3618	БУ190	св. 100 до 200	P38, P43, P50, KP70	50, 55, 60, 65, 70	
		176																					
500	550	100	150	542	265	100	28	106	26	165	220	330	150	46	6	50	311	3622	БУ240				
560	600	90	130	631	300	110	28	116	26	165	255	350	160	50	6	50	404	3624	БУ260	св. 200 до 250	P43, P50, KP70, KP80	60, 65, 70	
630	680	100	150	614	280	110	28	132	33	165	255	400	180	50	8	60	472	3626	БУ280	св. 250 до 320	P43, P50, KP80, KP100	70, 75, 80	
		492																					
710	770	110	160	629	290	125	32	132	33	165	260	400	180	50	8	60	549	3626	БУ280	св. 320 до 500	KP80, KP100		
		130	180		330												569						
		150	200		669												719						
800	880	110	170	712	315	140	36	148	33	260	310	460	210	54	8	60	795	3630	БУ320	св. 500 до 800	KP100, KP120		
		150	210		375												823						
900	980	130	190	758	345	160	40	169	40	240	320	505	230	60	10	70	1017	3634	БУ360	св. 800 до 1000	KP120, KP140		
		170	250														772						1050
1000	1080	170	250	805	390	170	40	179	40	240	320	530	240	65	10	70	1565	3636	БУ380				